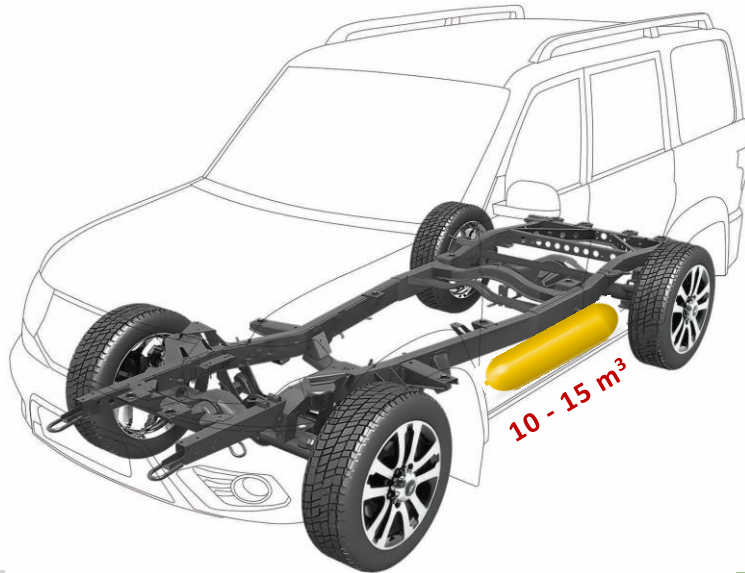


VAGONETA UAZ PATRIOT 4x4

GASOLINA + GAS NATURAL VEHICULAR



Opción	Gasolina ⁽¹⁾	GNV ⁽²⁾	Autonomía ⁽³⁾
Tanque 1x10m ³	578 km	76 km	654 km
Tanque 1x12.5m ³		95 km	673 km
Tanque 1x15m ³		114 km	692 km
Tanque 1x20m ³		152 km	730 km
Tanques 1x15m ³ + 1x20 m ³		266 km	844 km
Tanques 1x15m ³ + 2x20 m ³		418 km	996 km

⁽¹⁾ - Consumo gasolina: 8,5 km/l (en carretera, velocidad 90 km/hora).

⁽²⁾ - Un litro de gasolina equivale a 1,12 m³ de GNV. ⁽³⁾ - Datos aproximados



Gas Natural Vehicular
Gran ahorro en costo de combustible

UAZ – BOLIVIA: OFICINA CENTRAL EN LA CIUDAD DE SANTA CRUZ DE LA SIERRA.

Sobre Avenida Virgen de Cotoca N°-522, Km 7 (entrada a la urbanización Cotoca). Pasando supermercado Fidalga y la Universidad Ecológica. Web: www.uaz-bolivia.com E-mail: info@uaz-bolivia.com Tel: 362-63-64 Cel.: 658-61222 (WhatsApp).



Juego para preparación de coronas y cajas para entrar al agua

- ✓ IMPORTADO DE RUSIA
- ✓ VENDE Y FACTURA UAZ - BOLIVIA



Protector de barras de dirección (de tubos)

- ✓ FABRICADO EN BOLIVIA
- ✓ VENDE Y FACTURA UAZ - BOLIVIA



Protector de caja de cambios y caja de transferencia

- ✓ **FABRICADO EN BOLIVIA**
- ✓ **VENDE Y FACTURA UAZ - BOLIVIA**



Snorkel

- ✓ FABRICADO EN BOLIVIA
- ✓ VENDE Y FACTURA UAZ - BOLIVIA



Winche eléctrico de 4 toneladas con soporte

- ✓ **INSTALADO EN BOLIVIA**
- ✓ **VENDE Y FACTURA UAZ - BOLIVIA**



Jalador de chata de 1.5 toneladas

- ✓ **INSTALADO EN BOLIVIA**
- ✓ **VENDE Y FACTURA UAZ - BOLIVIA**

