

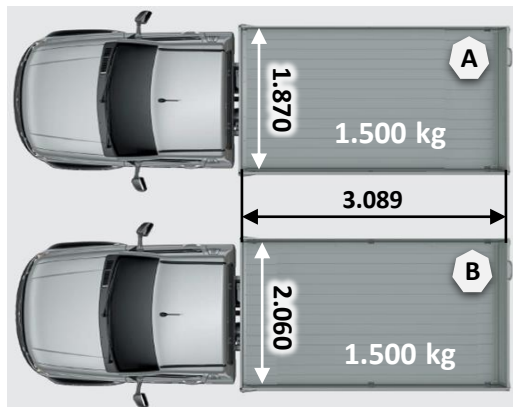


INDUSTRIA RUSA

UAZ PROFÍ - UN VEHÍCULO TODOTERRENO HECHO DE ACERO Y CON CHASIS REFORZADO

La fábrica UAZ fue fundada en 1941 para producir 4x4 adaptados para los usos militares de las fuerzas armadas soviéticas y de su sucesora Federación Rusa.

CAPACIDAD DE REMOLQUE: 1.500 KG



LISTADO DE PRECIOS 100% FACTURADOS

CABINA SIMPLE		Tracción	Carga*	Precio	Nota
301-a	Profí Estándar	4x2	A	\$ 20.900	A pedido
302-a	Profí Confort	4x2	A	\$ 22.300	A pedido
303-a	Profí Estándar	4x4	A	\$ 22.300	A pedido
304-a	Profí Confort	4x4	A	\$ 23.600	Venta Normal
304-b	Profí Confort	4x4	B	\$ 24.100	A pedido

CABINA DOBLE		Tracción	Carga	Precio	Nota
320-a	Profí Estándar	4x2	C	\$ 22.400	A pedido
320-b	Profí Confort	4x2	C	\$ 23.500	A pedido
330-a	Profí Estándar	4x4	C	\$ 23.800	A pedido
330-b	Profí Confort	4x4	C	\$ 24.900	Venta Normal

*Comportamiento de carga: **A**- 3.089 x 1.870 x 1.670 mm; **B**- 3.089 x 2.060 x 1.670 mm; **C**- 2.350 x 1.870 x 1650 mm

Convertibles a Gas Natural Vehicular



- Autonomía solo GNV: hasta 554 km
- Autonomía gasolina y GNV: hasta 1.116 km

ALGUNOS ACCESORIOS ADICIONALES

Preparación de coronas y cajas para entrar al agua; Snorkel; Protector de caja de cambios y caja de transferencia; Protector de parachoques; Protector de barras direccionales; Parrilla para techo; Asientos plegables en comportamiento de carga; Winche eléctrico; Jalador de chata de 1.5 toneladas.

COLORES DISPONIBLES PARA TODAS VERSIONES



Blanco

Gris oscuro

Plateado



Verde



Negro

COMPARACIÓN DE VERSIONES

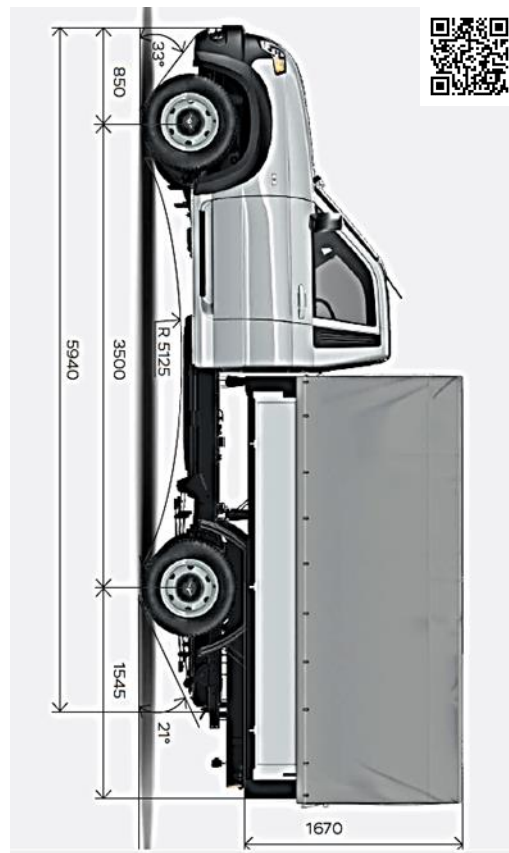
DATOS COMUNES PARA TODAS VERSIONES

Capacidad de carga – 1.500 kg; Capacidad de remolque – 1.500 kg; Motor de 2,7 litros a gasolina convertirle a gas natural vehicular de 149 HP (torque 235.4 N·m); Caja de cambios manual de 5 velocidades; Caja de transferencia manual de 2 velocidades (solo versiones 4x4); Frenos delanteros de disco; Frenos traseros de tambor; Aros de acero 225/75 R16; Dirección hidráulica; ABS 9 + EBD; Bolsa de aire para conductor; Calefacción interior; Espejos eléctricos*; Vidrios eléctricos, atérmicos; Cierre centralizado; Inmovilizador; Columna de volante ajustable.

* Versión cabina simple con carrocería ancha tiene espejos manuales

Cantidad de asientos en cabina simple: (4x2) - 2+1 y (4x4) - 1+1

VERSIÓN CONFORT: Control Crucero; Aire acondicionado; Portaguantes con refrigeración; Altura ajustable de asiento de conductor; Calefacción de asientos; USB-MP3 radio con parlantes; Alarma a control remoto



Versión 4x4



CAPACIDAD DE REMOLQUE-
1.500 KG

OFICINA CENTRAL EN LA CIUDAD DE SANTA CRUZ DE LA SIERRA
Sobre Avenida Virgen de Cotoca N°-522, Km 7 (entrada a la urbanización Cotoca). Pasando supermercado Fidalga y la Universidad Ecológica.

Web: www.uaz-bolivia.com E-mail: info@uaz-bolivia.com

Tel: 362-63-64 Cel.: 658-61222 (WhatsApp).