



UAZ – BOLIVIA LTDA

Distribuidora exclusiva de la fabrica UAZ

4x4
OFF ROAD



UAZ PATRIOT

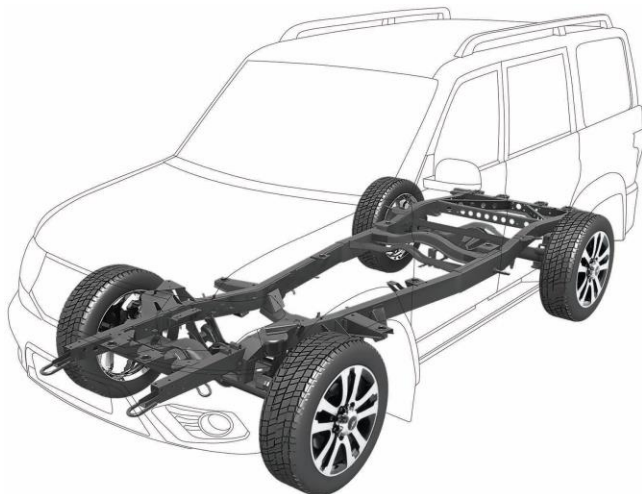
Motor - 2,7 litros	134,6 HP
Caja de cambios - manual	5 velocidades
Caja de transferencia	2 velocidades
Cantidad de asientos	5
Longitud	4750 mm
Anchura	1900 mm
Altura	1910 mm
Distancia entre ejes	2760 mm
Profundidad de vadeo	500 mm
Volumen de maletero	2415 litros
Peso vacío	2125 kg
Velocidad máxima	150 km/hora
Tanque de combustible	68 litros

Tracción: 4x4, corona delantera, corona trasera, roster.

Suspensión delantera: dependiente, resortes, con estabilizador de estabilidad lateral.

Suspensión trasera: dependiente, muelles, con estabilizador de estabilidad lateral.

Es un vehículo todoterreno de bastidor independiente



PRECIOS REFERENCIALES

Vagoneta UAZ Patriot versión Classic	\$ 23.700
Vagoneta UAZ Patriot versión Classic con aire acondicionado	\$ 24.500
Vagoneta UAZ Patriot versión Optimum	\$ 25.800
Vagoneta UAZ Patriot versión Estilo	\$ 29.200
Vagoneta UAZ Patriot versión Expedition	\$ 28.200

Para mayor información

www.uaz-bolivia.com

info@uaz-bolivia.com

Tel: 362-63-64 Cel.: 658-61222 (WhatsApp)

HECHO EN RUSIA



VERSIONES DE UAZ PATRIOT**CLASSIC****CLASSIC
CON A/C****OPTIMUM****ESTILO**

	CLASSIC	CLASSIC CON A/C	OPTIMUM	ESTILO
1 Motor 2.7 litros	x	x	x	x
2 Tracción 4x4	x	x	x	x
3 Caja de cambios manual 5 velocidades	x	x	x	x
4 Caja de transferencia de 2 velocidades	manual	manual	eléctrica	eléctrica
5 Aros 16" de acero, Llantas radiales	x	x		
6 Aros 16" livianos, Llantas radiales			x	
7 Aros 18" livianos, Llantas Pirelli				x
8 Aire acondicionado		x	x	x
9 Sistema de control interior de clima				x
10 Calefacción interior	x	x	x	x
11 Calefacción de asientos delanteros				x
12 Bolsas de aire	1	1	2	2
13 Vidrios y espejos eléctricos	x	x	x	x
14 Vidrios atérmicos, color	Verde	Verde	Verde	Gris
15 Sistema multimedia, USB, pantalla, GPS.				x
16 Información digital en tablero	2 flechas	2 flechas	2 flechas	4 flechas
17 Asientos tapizados con	Tela	Tela	Tela	Cuero
18 Volante con mandos múltiples				x
19 Control Crucero				x
20 Soportes hidráulicos para capota				x
21 Faroles antiniebla				x
22 Cortina, toma corriente en maletero				x
23 Columna de dirección colapsable	x	x	x	x
24 Barras en el techo				x
25 Alarma	x	x	x	x
26 Sensores delanteros para parqueo				x
27 Cámara y sensores traseros para parqueo				x
28 Sistema ABS (antibloqueo de ruedas)	x	x	x	x
29 Sistema EBD (de reparto de frenada)	x	x	x	x
30 Sistema TCS (control de tracción)				x
31 Sistema CBC (control de frenado en curva)				x
32 Sistema ESP (control de estabilidad)				x
33 Sistema HBA (asistencia hidráulica de freno)				x
34 Sistema HHC (arranque en pendientes)				x
35 Régimen OF-ROAD para mejor frenado				x

OFICINA CENTRAL EN LA CIUDAD DE SANTA CRUZ DE LA SIERRA. Sobre Avenida Virgen de Cotoca N°-522, Km 7 (entrada a la urbanización Cotoca). Pasando supermercado Fidalga y la Universidad Ecológica.

Web: www.uaz-bolivia.com E-mail: info@uaz-bolivia.com Tel: 362-63-64 Cel.: 658-61222 (WhatsApp).