



UAZ – BOLIVIA LTDA

Distribuidora exclusiva de la fabrica UAZ

UAZ PATRIOT EXPEDITION



PRECIO REFERENCIAL: \$ 28.200



Motor - 2,7 litros	134,6 HP
Caja de cambios - manual	5 velocidades
Caja de transferencia	2 velocidades
Cantidad de asientos	5
Longitud	4750 mm
Anchura	1900 mm
Altura	1910 mm
Volumen de maletero	2415 litros
Peso vacío	2125 kg
Velocidad máxima	150 km/hora
Tanque de combustible	68 litros

Para mayor información

www.uaz-bolivia.com

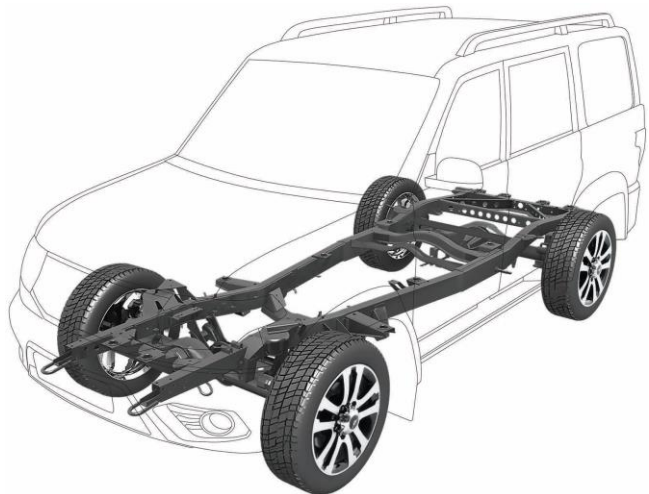
info@uaz-bolivia.com

Tel: 362-63-64 Cel.: 658-61222 (WhatsApp)

HECHO EN RUSIA



N°-	UAZ PATRIOT	EXPEDITION
1	Motor 2.7 litros	x
2	Tracción 4x4	x
3	Caja de cambios manual 5 velocidades	x
4	Caja de transferencia de 2 velocidades	eléctrica
5	Aire acondicionado	x
6	Calefacción interior	x
7	Bolsas de aire	2
8	Vidrios y espejos eléctricos	x
9	Vidrios atérmicos	x
10	Información digital en tablero	2 flechas
11	Asientos tapizados con	Tela
12	Columna de dirección colapsable	x
13	Alarma	x
14	Sistema ABS (antibloqueo de ruedas)	x
15	Sistema EBD (electrónico de reparto de frenada)	x
16	Diseño Expedition	x
17	Aros de acero 16" especiales, Llantas pantaneras	x
18	Sistema multimedia, USB, pantalla, GPS.	x
19	Winche eléctrico	x
20	Parilla con escalera para techo	x
21	Colores exclusivos: anaranjado o verde	x



**Es un vehículo todoterreno de
bastidor independiente**