



UAZ – BOLIVIA LTDA

Distribuidora exclusiva de la fabrica UAZ

4x4
OFF ROAD

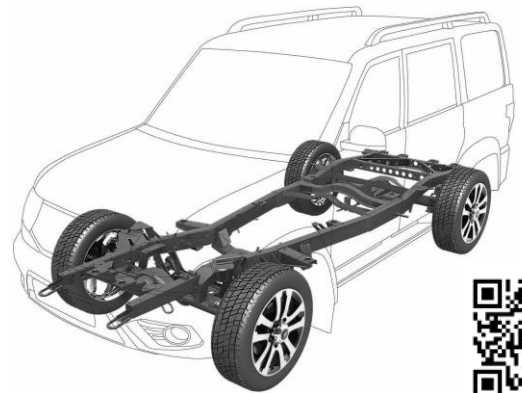


UAZ PATRIOT PARA POLICÍA

VEHÍCULO POLICIAL SIN COMPARTIMENTO PARA DETENIDOS

El vehículo está destinado a cumplir actividades de patrulla por oficiales de las unidades de combate de la policía y seguridad extra departamental para la preservación del orden público.

- Tracción: 4x4
- Motor: 2,7 litros
- Caja de cambios: manual de 5 velocidades
- Caja de transferencia: mando eléctrico
- Ángulo de entrada: 35°
- Ángulo de salida: 30°
- Distancia al suelo: 210 mm
- Profundidad de vadeo: 500 mm
- Tanque de combustible: 68 litros



Para mayor información

www.uaz-bolivia.com

info@uaz-bolivia.com

Tel: 362-63-64 Cel.: 658-61222 (WhatsApp)

Ventajas de la estructura de bastidor

1. Aislamiento antiimpactos
2. Protección antitorsión
3. Protección antitracción
4. Distribución uniforme de las fuerzas
5. Aumento de la vida útil del vehículo

Hecho en Rusia

SANTA CRUZ. Dirección: Sobre Avenida Virgen de Cotoca N°-522, Km 7 (entrada a la urbanización Cotoca). Pasando supermercado Fidalga y la Universidad Ecológica.
Web: www.uaz-bolivia.com E-mail: info@uaz-bolivia.com
Ventas: Tel: 362-63-64 Cel.: 658-61222 (WhatsApp).

EL ALTO. Dirección: Av. Bolivia, Calle 9, N°- 904. Entre Av. Álamos y Av. Oleoducto antes de llegar al Puente Bolivia, cruce Villa Adela.
E-mail: info@uaz-bolivia.com
Ventas: Cel: 725-03167 (WhatsApp).

VERSIONES	ESTÁNDAR	CONFORT	PRIVILEGIO	ESTILO
1. Diseño interior	Estándar	Mejoras	Privilegio	Estilo
2. Tracción	4x4	4x4	4x4	4x4
3. Aros 16"	De fierro	Livianos		
4. Aros livianos 18"			Livianos	Livianos
5. Bolsas de aire (conductor y pasajero)	x	x	x	x
6. Vidrios atérmicos, color	Verde	Verde	Verde	Gris
7. Funda para rueda de auxilio		x	x	x
8. Barras en el techo				x
9. Audio sistema		x		
10. Sistema multimedia, USB, pantalla, GPS.			x	x
11. Información digital de 2 flechas en tablero	2 flechas	4 flechas	4 flechas	4 flechas
12. Sensor de temperatura en exterior		x	x	x
13. Asientos tapizados con	Tela	Tela	Tela	Cuero
14. Cortina, toma corriente en maletero			x	x
15. Alarma a control remoto		x	x	x
16. Sistema ABS (antibloqueo de ruedas)	x	x	x	x
17. Régimen OF-ROAD para mejor frenado			x	x
18. Sistema ESP (control de estabilidad)			x	x
19. Sistema TCS (control de tracción)			x	x
20. Sistema CBC (control de frenado en curva)			x	x
21. Sistema HBA (asistencia hidráulica de freno)			x	x
22. Sistema HHC (arranque en pendientes)			x	x
23. Volante con mandos múltiples			x	x
24. Cruise control			x	x
25. Sistema de voz alta			x	x
26. Soportes hidráulicos para capota		x	x	x
27. Aire acondicionado		x	x	x
28. Sistema de control interior de clima				x
29. Calefacción interior	x	x	x	x
30. Porta guanteras con refrigeración			x	x
31. Calefacción de volante			x	x
32. Calefacción de asientos delanteros		x	x	x
33. Faroles antiniebla			x	x
34. Sensores delanteros para parqueo			x	x
35. Cámara y sensores traseros para parqueo		Sensores	x	x
36. Columna de dirección colapsable	x	x	x	x

SANTA CRUZ. Dirección: Sobre Avenida Virgen de Cotoca N°-522, Km 7 (entrada a la urbanización Cotoca). Pasando supermercado Fidalga y la Universidad Ecológica.

Web: www.uaz-bolivia.com E-mail: info@uaz-bolivia.com

Ventas: Tel: 362-63-64 Cel.: 658-61222 (WhatsApp).

EL ALTO. Dirección: Av. Bolivia, Calle 9, N°- 904. Entre Av. Álamos y Av. Oleoducto antes de llegar al Puente Bolivia, cruce Villa Adela.

E-mail: info@uaz-bolivia.com

Ventas: Cel: 725-03167 (WhatsApp).