



UAZ – BOLIVIA LTDA

Distribuidora exclusiva de la fabrica UAZ

4x4
OFF ROAD



UAZ PATRIOT

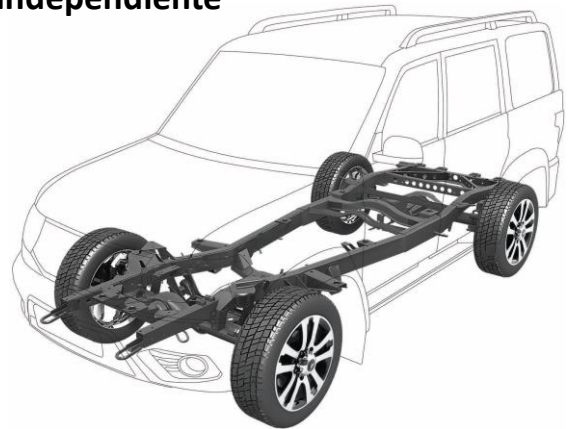
Motor - 2,7 litros	134,6 HP
Caja de cambios - manual	5 velocidades
Caja de transferencia	2 velocidades
Cantidad de asientos	5
Longitud	4750 mm
Anchura	1900 mm
Altura	1910 mm
Distancia entre ejes	2760 mm
Profundidad de vadeo	500 mm
Volumen de maletero	2415 litros
Peso vacío	2125 kg
Velocidad máxima	150 km/hora
Tanque de combustible	68 litros

Tracción: 4x4, corona delantera, corona trasera, roster.

Suspensión delantera: dependiente, resortes, con estabilizador de estabilidad lateral.

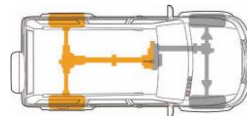
Suspensión trasera: dependiente, muelles, con estabilizador de estabilidad lateral.

Es un vehículo todoterreno de bastidor independiente

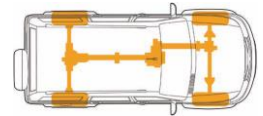


Ventajas de la estructura de bastidor

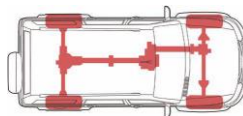
1. Aislamiento antiimpactos
2. Protección antitorsión
3. Protección antitracción
4. Distribución uniforme de las fuerzas
5. Aumento de la vida útil del vehículo



2H - Tracción en las ruedas traseras



4H - Tracción en las cuatro ruedas



4L - Tracción en las cuatro ruedas + velocidades reducidas

Para mayor información

www.uaz-bolivia.com

info@uaz-bolivia.com

Tel: 362-63-64 Cel.: 658-61222 (WhatsApp)



Hecho en Rusia

VERSIONES DE UAZ PATRIOT	ESTÁNDAR	CONFORT	PRIVILEGIO	ESTILO
1. Diseño interior	Estándar	Mejoras	Privilegio	Estilo
2. Tracción	4x4	4x4	4x4	4x4
3. Aros 16"	De fierro	Livianos		
4. Aros livianos 18"			Livianos	Livianos
5. Bolsas de aire (conductor y pasajero)	x	x	x	x
6. Vidrios atérmicos, color	Verde	Verde	Verde	Gris
7. Funda para rueda de auxilio		x	x	x
8. Barras en el techo				x
9. Audio sistema		x		
10. Sistema multimedia, USB, pantalla, GPS.			x	x
11. Información digital de 2 flechas en tablero	2 flechas	4 flechas	4 flechas	4 flechas
12. Sensor de temperatura en exterior		x	x	x
13. Asientos tapizados con	Tela	Tela	Tela	Cuero
14. Cortina, toma corriente en maletero			x	x
15. Alarma a control remoto		x	x	x
16. Sistema ABS (antibloqueo de ruedas)	x	x	x	x
17. Régimen OF-ROAD para mejor frenado			x	x
18. Sistema ESP (control de estabilidad)			x	x
19. Sistema TCS (control de tracción)			x	x
20. Sistema CBC (control de frenado en curva)			x	x
21. Sistema HBA (asistencia hidráulica de freno)			x	x
22. Sistema HHC (arranque en pendientes)			x	x
23. Volante con mandos múltiples			x	x
24. Cruise control			x	x
25. Sistema de voz alta			x	x
26. Soportes hidráulicos para capota		x	x	x
27. Aire acondicionado		x	x	x
28. Sistema de control interior de clima				x
29. Calefacción interior	x	x	x	x
30. Porta guanteras con refrigeración			x	x
31. Calefacción de volante			x	x
32. Calefacción de asientos delanteros		x	x	x
33. Faros antiniebla			x	x
34. Sensores delanteros para parqueo			x	x
35. Cámara y sensores traseros para parqueo		Sensores	x	x
36. Columna de dirección colapsable	x	x	x	x

SANTA CRUZ. Dirección: Sobre Avenida Virgen de Cotoca N°-522, Km 7 (entrada a la urbanización Cotoca). Pasando supermercado Fidalga y la Universidad Ecológica.

Web: www.uaz-bolivia.com E-mail: info@uaz-bolivia.com

Ventas: Tel: 362-63-64 Cel.: 658-61222 (WhatsApp).

EL ALTO. Dirección: Av. Bolivia, Calle 9, N°- 904. Entre Av. Álamos y Av. Oleoducto antes de llegar al Puente Bolivia, cruce Villa Adela.

E-mail: info@uaz-bolivia.com

Ventas: Cel: 725-03167 (WhatsApp).