



# UAZ – BOLIVIA LTDA

Distribuidora exclusiva de la fabrica UAZ



## UAZ PATRIOT

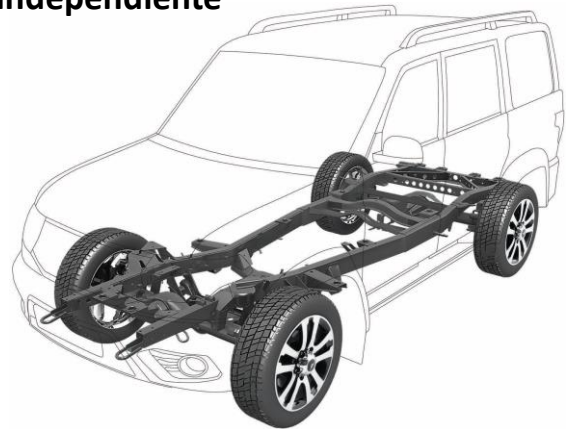
Motor - 2,7 litros	134,6 HP
Caja de cambios - manual	5 velocidades
Caja de transferencia	2 velocidades
Cantidad de asientos	5
Longitud	4750 mm
Anchura	1900 mm
Altura	1910 mm
Distancia entre ejes	2760 mm
Profundidad de vadeo	500 mm
Volumen de maletero	2415 litros
Peso vacío	2125 kg
Velocidad máxima	150 km/hora
Tanque de combustible	68 litros

Tracción: 4x4, corona delantera, corona trasera, roster.

Suspensión delantera: dependiente, resortes, con estabilizador de estabilidad lateral.

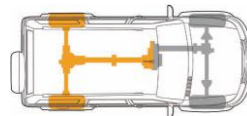
Suspensión trasera: dependiente, muelles, con estabilizador de estabilidad lateral.

Es un vehículo todoterreno de bastidor independiente

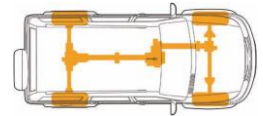


### Ventajas de la estructura de bastidor

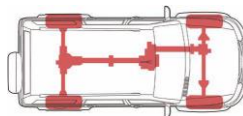
1. Aislamiento antiimpactos
2. Protección antitorsión
3. Protección antitracción
4. Distribución uniforme de las fuerzas
5. Aumento de la vida útil del vehículo



2H - Tracción en las ruedas traseras



4H - Tracción en las cuatro ruedas



4L - Tracción en las cuatro ruedas + velocidades reducidas

Para mayor información

[www.uaz-bolivia.com](http://www.uaz-bolivia.com)

[info@uaz-bolivia.com](mailto:info@uaz-bolivia.com)

Tel: 362-63-64 Cel.: 658-61222 (WhatsApp)



Hecho en Rusia

# FINANCIAMIENTO BANCARIO

Modelo Versión	Cuota Inicial	Plazo / Cuota mensual				
		1 año	2 años	3 años	4 años	5 años
Patriot Estándar	Bs 33.130	Bs 11.712	Bs 6.176	Bs 4.338	Bs 3.425	Bs 2.881
Patriot Confort	Bs 36.470	Bs 12.893	Bs 6.799	Bs 4.776	Bs 3.770	Bs 3.172
Patriot Privilegio	Bs 39.254	Bs 13.877	Bs 7.318	Bs 5.141	Bs 4.058	Bs 3.414
Patriot Estilo	Bs 40.646	Bs 14.370	Bs 7.578	Bs 5.323	Bs 4.202	Bs 3.535

**Nota:** El calculo fue echo en base de interés compuesto anual - 11%.

## REQUISITOS PARA SOLICITAR UN PRÉSTAMO BANCARIO

### DEPENDIENTES

1. Carnet de identidad (fotocopia)
2. Certificado de trabajo (original)
3. Boletas de pago de últimos 3 meses
4. Extracto de Afp's o extracto bancario
5. Aviso de cobranza de energía electrica
6. Respaldo de sus bienes (fotocopia)
7. Ultima boleta de pago (si tiene prestamos)

### INDEPENDIENTES

1. Carnet de identidad (fotocopia)
2. Aviso de cobranza de energía electrica
3. Respaldo de ventas por últimos 12 meses
4. Ultima boleta de pago (si tiene prestamos)
5. Respaldo de sus bienes (fotocopia)



Para mayor información

[info@uaz-bolivia.com](mailto:info@uaz-bolivia.com)

Tel: 362-63-64 Cel.: 658-61222 (WhatsApp)